

Prysznic & Wanna

Crystal

Komfort, higiena i bezpieczeństwo dla doskonałej opieki nad pacjentem i jego higieną osobistą.

Nosze/Wanna prysznicowa o zmiennej wysokości

REF. 3700.00 - 3701.00 - 3800.00 - 3800.20 - 3801.00 - 3802.00 - 3802.01 - 3860.00 - 3860.20 - 3861.00 - 3862.00 - 3865.00 - 3866.00

Nosze prysznicowe, które łączą szybkość i bezpieczeństwo, wyposażone w materac zaprojektowany z myślą o optymalnym użytkowaniu i regulowany zagłówek. Komfort, higiena i bezpieczeństwo dla doskonałej opieki nad pacjentem i jego higieną osobistą.



Model
3860.00

MADE IN
FRANCE
SINCE 1976

REVAL
SUSTAINABLE WELL-BEING

Prysznic & Wanna

Crystal



3860.91 Option



Option 3802.10



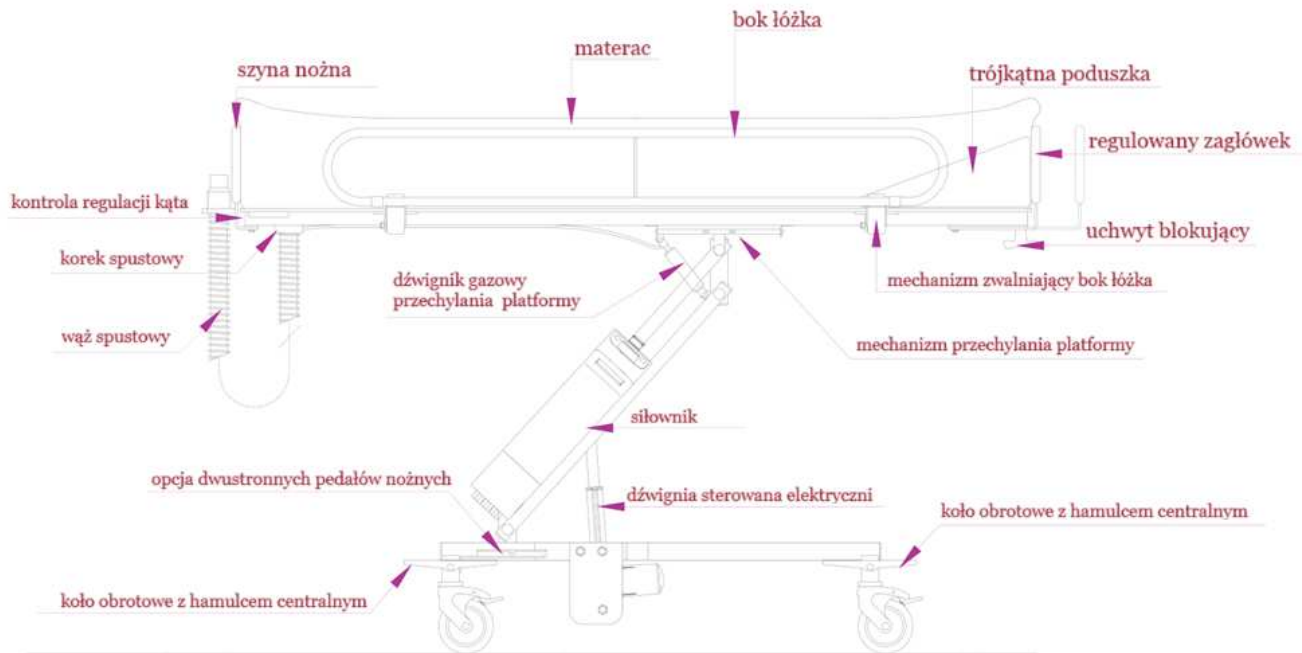
CECHY SZCZEGÓLNE

- Komfort pacjenta zapewnia faktura materaca.
- Trójkątny zagłówek można ustawić w dowolnej pozycji.
- Poręcze boczne ze stali nierdzewnej zapewniają bezpieczeństwo pacjenta.
- Dostępne w modelach elektrycznych lub hydraulicznych; w wersji standardowej, wydłużonej, dziecięcej lub bariatycznej.
- Powłoka Rilsan.



Nosze/Wanna prysznicowa o zmiennej wysokości

REF. 3700.00 - 3701.00 - 3800.00 - 3800.20 - 3801.00 - 3802.00 - 3802.01 - 3860.00 - 3860.20 - 3861.00 - 3862.00 - 3865.00 - 3866.00



Prysznic & Wanna

Crystal

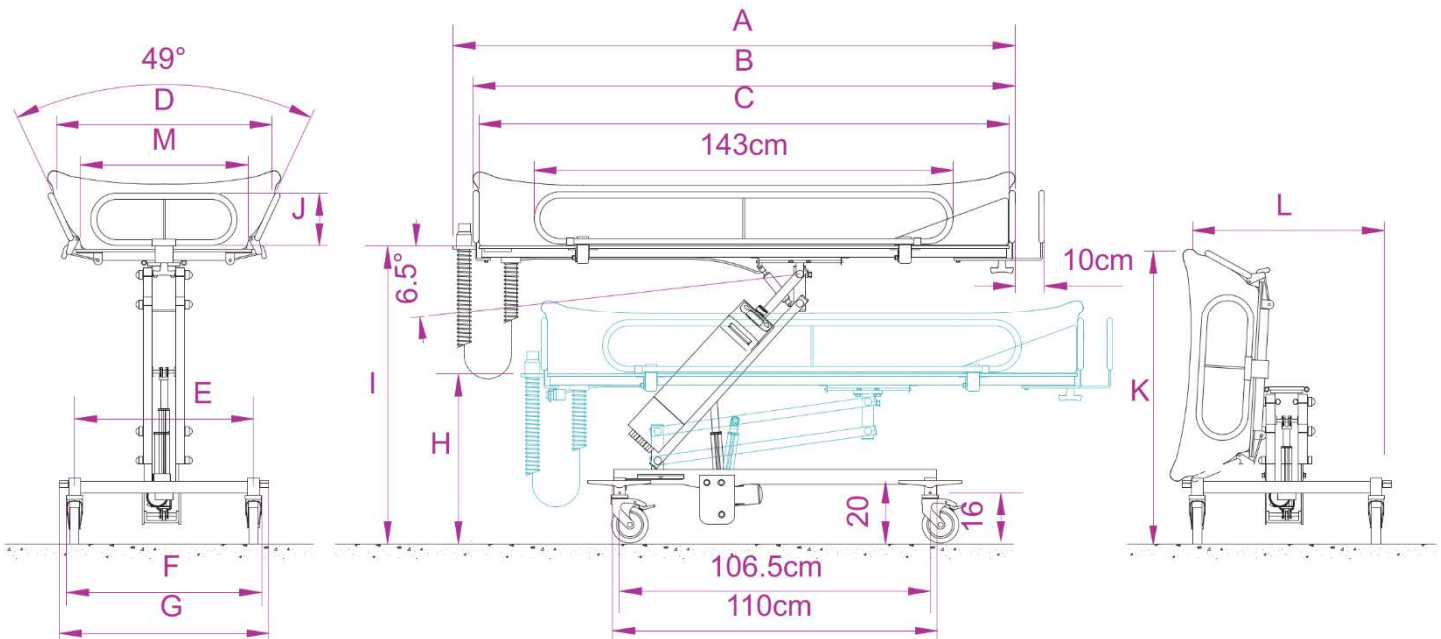


3011.01 Panel

3012.01 Panel

Nosze/Wanna prysznicowa o zmiennej wysokości

REF. 3700.00 - 3701.00 - 3800.00 - 3800.20 - 3801.00 - 3802.00 - 3802.01 - 3860.00 - 3860.20 - 3861.00 - 3862.00 - 3865.00 - 3866.00



SPECYFIKACJA: (w zależności od modelu)

Baza

- Rama stalowa, zabezpieczona antykorozyjnie, malowana powłoką.
- Rama ze stali nierdzewnej 316L dla modelu 3701.00.
- 4 koła Ø100mm z hamulcami.
- Hamowanie dwucentralne.
- Prowadzenie dwukierunkowe.
- Podnośnik hydrauliczny z dwustronnym sterowaniem nożnym lub podnośnik elektryczny 24V z 2-funkcyjnym sterowaniem ręcznym.

Platforma

- Biały, polipropylenowy (niełatliwy) odcinek.
- Nosze można złożyć, co ułatwia przechowywanie i czyszczenie.
- Zasilany gazem silnik z funkcją przechyłania, sterowany ręcznie.
- Bariera boczna ze stali nierdzewnej, wyposażona w automatyczne zamki bezpieczeństwa.
- Podnóżek ze stali nierdzewnej.
- Poręcz górna ze stali nierdzewnej z możliwością regulacji w zakresie ponad 10 cm.
- Zabezpieczenia noszy.

Materac

- Wodoodporny materac przeznaczony do intensywnego użytkowania, wykonany z miękkiego PCV.
- Centralny otwór spustowy w pobliżu stóp.
- Elastyczna rura spustowa Ø40mm.
- Trójkątny zagłówek.

Zgodny z :

- 93/42/CEE (dyrektywa dotycząca sprzętu medycznego)
- NF EN 12182 (Systemy wsparcia technicznego dla osób niepełnosprawnych)
- NF EN 1441 (Analiza ryzyka dla sprzętu medycznego)

pcje:

- 3802.10 Wielopozycyjne oparcie
- 3860.91 Dwustronne pedały nożne do elektrycznych noszy prysznicowych.
- Bateria 3860.93 24V.



MADE IN
FRANCE
SINCE 1976

Prysznic & Wanna

Crystal

	3700.00	3701.00 <small>STAINLESS-STEEL</small>	3800.00	3800.20	3801.00	3802.00	3802.01	3860.00	3860.20	3861.00	3862.00	3865.00	3866.00
HYDRAULICZNY	●	●	●	●	●	●	●						●
ELEKTRYCZNY								●	●	●	●	●	
HAMULCE NA KOŁACH	●	●											
HAMOWANIE DWÓHCENTRALNE			●	●	●	●	●	●	●	●	●	●	●
NOSZE SKŁADANE			●	●	●	●	●	●	●	●	●	●	●
FUNKCJA PRZECHYLANIA ZASILANA GAZEM			●	●	●	●	●	●	●	●	●		
WIELOPOZYCYJNE OPARCIE							OPCJA				STANDARD		
PROGRESYWNE OPARCIE							STANDARD						
MAKSYMALNA MASA PACJENTA	160 Kg	160 Kg	160 Kg	160 Kg	160 Kg	160 Kg	160 Kg	160 Kg	160 Kg	160 Kg	160 Kg	200 Kg	160 Kg
WAGA	60 Kg	60 Kg	65 Kg	60 Kg	68 Kg	70 Kg	70 Kg	70 Kg	65 Kg	73 Kg	75 Kg	92 Kg	87 Kg
WYDAJNOŚĆ (cykle/ladunek)	///	///	///	///	///	///	///	40 at 130 Kg	40 at 130 Kg	40 at 130 Kg	40 at 130 Kg	20 at 200 Kg	///
WYMIAR "A"	192 cm	192 cm	192 cm	172 cm	202 cm	202 cm	202 cm	192 cm	172 cm	202 cm	202 cm	202 cm	202 cm
WYMIAR "B"	185 cm	185 cm	185 cm	165 cm	195 cm	195 cm	195 cm	185 cm	165 cm	195 cm	195 cm	195 cm	195 cm
WYMIAR "C"	181 cm	181 cm	181 cm	161 cm	191 cm	191 cm	191 cm	181 cm	161 cm	191 cm	191 cm	191 cm	191 cm
WYMIAR "D"	77 cm	77 cm	77 cm	77 cm	77 cm	86 cm	86 cm	77 cm	77 cm	77 cm	86 cm	97 cm	97 cm
WYMIAR "E"	61 cm	61 cm	72 cm	72 cm	72 cm	72 cm	72 cm	72 cm	72 cm	72 cm	72 cm	81 cm	81 cm
WYMIAR "F"	67 cm	67 cm	78 cm	78 cm	78 cm	78 cm	78 cm	78 cm	78 cm	78 cm	78 cm	87 cm	87 cm
WYMIAR "G"	67 cm	67 cm	85 cm	85 cm	85 cm	85 cm	85 cm	85 cm	85 cm	85 cm	85 cm	88 cm	88 cm
WYMIAR "H"	54 cm	54 cm	56 cm	56 cm	56 cm	56 cm	56 cm	59 cm	59 cm	59 cm	59 cm	58 cm	56 cm
WYMIAR "I"	98 cm	98 cm	100 cm	100 cm	100 cm	100 cm	100 cm	100 cm	100 cm	100 cm	100 cm	99 cm	99 cm
WYMIAR "J"	18 cm	18 cm	18 cm	18 cm	18 cm	18 cm	18 cm	18 cm	18 cm	18 cm	18 cm	24 cm	24 cm
WYMIAR "K"	///	///	90 cm	90 cm	90 cm	101 cm	101 cm	90 cm	90 cm	90 cm	101 cm	95 cm	95 cm
WYMIAR "L"	///	///	68 cm	68 cm	68 cm	79 cm	79 cm	68 cm	68 cm	68 cm	79 cm	74 cm	74 cm
WYMIAR "M"	56 cm	56 cm	56 cm	56 cm	56 cm	67 cm	67 cm	56 cm	56 cm	56 cm	67 cm	76 cm	76 cm

Najważniejsze cechy wózka/wanny prysznicowej CRYSTAL



Grubość materaca zapewnia pacjentowi optymalny komfort



Mobilna poduszka trójkątna dopasowuje się do każdej pozycji



Poręcze boczne ze stali nierdzewnej zapewniają całkowite bezpieczeństwo pacjenta



Dostępny w wersji elektrycznej lub hydraulicznej



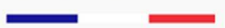
Dystrybutor w Polsce:

Haltia Rehabilitacja & Ortopedia

Ul. Paprotna 8

info@haltia.pl

CRYSTAL



MADE IN FRANCE

SINCE 1976

